

ULTRA SLIM TV STAND

ウルトラスリムテレビスタンド | 48~77V 対応



まるで壁掛けテレビ
無垢棚板付き 壁寄せテレビスタンド

壁掛けテレビのようにテレビを壁にぴったりと寄せる、新スタイルのテレビスタンド。

大型テレビでも空間を最大限に、テレビ背面と壁の隙間はわずか 2.5 cm。

限りなく壁に寄せてテレビを設置できるため、無駄な奥行きスペースを必要としません。

面倒な工事不要でリビングから寝室までどこでも簡単に設置可能です。

天然木のぬくもりを感じる無垢棚板はレコーダーやサウンドバーを設置でき、シンプルで美しい視聴空間を実現します。

壁にピッタット、
超薄型設計。



TV70103F-PW000



TV70103F-PB400

ULTRA SLIM TV STAND

MODEL NO. TV70103F-PW000 / TV70103F-PB400

SIZE W1000 x D510 x H1220~1470

COLOR PW000 / PB400

PRICE ¥68,000 (税込¥74,800)

付属品

●無垢棚板

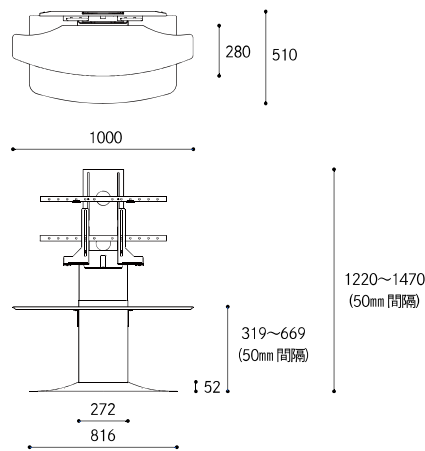
ホワイトアッシュ材・PU塗装
棚板耐荷重 ~5kg

●テレビ取付金具 ※チルト機能なし

[VESA] 取付幅 200~600 mm / 取付高さ 200~400 mm

耐荷重 45kg / テレビ対応インチ 48~77V

注)VESA規格とは映像機器を取り付ける際に使うネジ穴の間隔について定められた国際標準規格のことです。



無垢棚板

支柱 + ベース

無垢棚板

支柱 + ベース

[PW000]



[PB400]



高さを6段階で調整可能

視聴場所に合わせ、テレビをより見やすい高さへ、5cm間隔の6段階で調整ができます。

※テレビの形状によって異なります。



配線収納

支柱の裏側に配線コードをまとめてすっきりと収納可能です。



つまずき転倒防止のラウンド加工

滑らかなカーブを描くスタンドベースは、自然と空間に溶け込むだけでなく、小さなお子様でもつまずきにくい安全性も備えています。



リモコン受光部用の切り欠き設計

テレビ下部の電源ボタンやリモコン受光部を隠さず取り付けられます。 ※支柱前パネルの上下を付け替えてください。



テレビ取付対応検索はこちら

取り付けたいテレビのメーカー / サイズ / 型番を選択して取付可否をご確認いただけます。

<https://www.asahiwood.co.jp/search/index>



製品の組み立てについて

製品の組み立てにお困りの方へ組立動画コンテンツをYouTubeで配信しております。

🔍 「組立動画 ULTRA SLIM TV STAND」

